

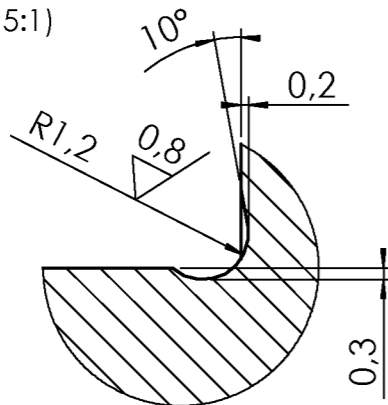
Herstellerzeichen  
manufacturer's mark  
Fertigungsdatum  
date of production

} eingeprägt  
engraved

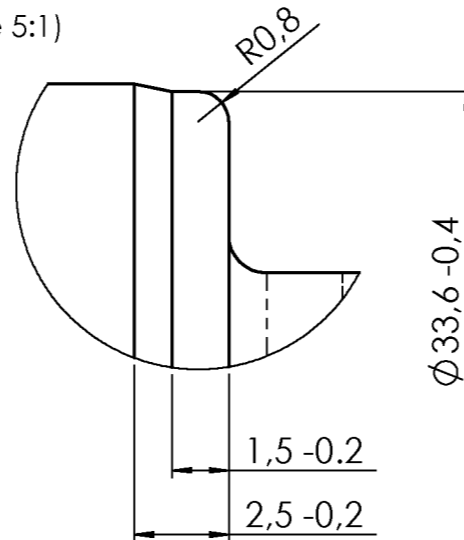
Gewinde thread	Kerndurchmesser core diameter	Flankendurchmesser pitch diameter
M 20 - 6H DIN 13 Teil 13	17.500 - 17.600	18.376 - 18.600

Gewinde thread	Außendurchmesser outside diameter	Flankendurchmesser pitch diameter
M 24x1.5	23.80 ±0,05	22.92 +0.03/-0.05

DETAIL Y  
MAßSTAB 5 : 1  
detail Y (scale 5:1)



DETAIL X  
MAßSTAB 5 : 1  
detail X (scale 5:1)



12,5/ (✓)

Rohling 1311586  
raw part 1311586

PDM-  
Status: F

freigegeben

02	Q	Maß 15-2 war 5+2; Maß 50+2 war 50±1; Maß 2.5-0.2 war 2-0.2; Maß ø45+0.5 war ø45+0.1				
01	P	Maß ø35 -0.2 war ø35 ±0.2				
00	O	Maß ø45 +0.1 war ø45 +0.5.				
Vers.RevS Änderungstext						
Oberfläche nach EN ISO 1302	Zul. Abweichung nach DIN ISO 2768 M	Werkstoff Norm Halbzug Norm Materialnr.				
		- * - - -				
Vers.RevS	Änd.-Nr.	Datum	Name	Gewicht - KG	Bearb. Name: SPIEGLER R.	Datum: 11.08.2005
02	Q	16620	12.07.2011	SPIEGLER H		
01	P	15725	03.09.2009	FINK		
00	O	13738	05.09.2005	FINK		
Benennung <b>ACHSSTUM GEDREHT 2051 UNI1300</b> STUB AXLE MACHINED						
ALKO Alois Kober GmbH D-89359 Kötz				Materialnr. <b>605119</b>	Klass.-Nr. <b>490526</b>	
Maßstab 1:1		Bl.-Nr. 1	Bl.-Anz. 1	Format A3		
Urspr. -				Ers. f. MEDUSA V. 20.09.95		Ers. d. -